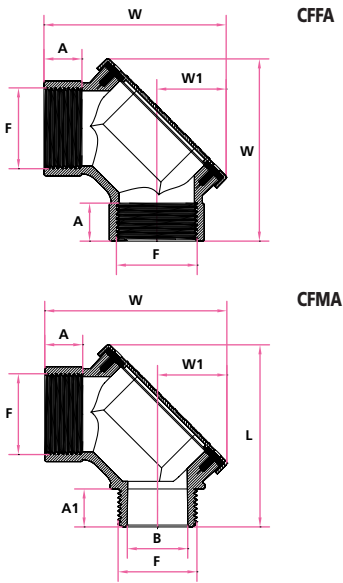


# CFFA-CFMA

Curve in alluminio a 90°  
90° aluminium elbow



## Applicazione Application



### CFFA

Curve a 90° in pressofusione di alluminio, coperchio laterale d'ispezione con bordo paraspruzzo e relativa guarnizione, viti di chiusura in **acciaio inox AISI304**, filetto femmina - femmina, realizzate per facilitare l'introduzione, lo scorrimento e l'ispezione dei cavi.

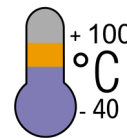
### CFFA

90° elbow connecting box in cast aluminium with inspection cover, splash protector and relative gasket, **stainless steel AISI304** locking screws, female - female thread, made to allow the insertion, slipping and inspection of cables.

#### CFFA - Curva a 90° ispezionabile filetto femmina - femmina

Codice GAS	F Filetto GAS	Codice ISO Metrico	F Filetto ISO Metrico	Codice PG	F Filetto PG	A mm	W mm	W1 mm	Confezione standard
CFFAG09	1/4"			CFFAP09PG09	9	10	45	18	20
CFFAG12	3/8"	CFFAM16	M16X1,5	CFFAP12PG11	11	10	50	18	20
CFFAG15	1/2"	CFFAM20	M20X1,5	CFFAP15PG13	13,5	12	55	22	10
				CFFAP15PG16	16	12	55	22	10
CFFAG20	3/4"	CFFAM25	M25X1,5	CFFAP20PG21	21	20	73	29	10
CFFAG25	1"	CFFAM32	M32X1,5	CFFAP25PG29	29	20	81,5	36	5
CFFAG30A	1" 1/4	CFFAM40	M40X1,5			20	96	36	5
CFFAG35	1" 1/2	CFFAM50	M50X1,5	CFFAP35PG36	36	20	110	36	5
CFFAG50	2"			CFFAP50PG48	48	23	128	45	2
CFFAG65	2" 1/2					36,5	210	120	1
CFFAG75	3"					36,5	276	120	1
REF. Part N. GAS	F GAS Thread	REF. Part N. ISO Metric	F ISO Metric Thread	REF. Part N. PG	F PG Thread	L mm	W mm	W1 mm	Packing unit

#### CFFA - 90° Elbow with inspection cover female - female thread



### CFMA

Curve a 90° in pressofusione di alluminio, coperchio laterale d'ispezione con bordo paraspruzzo e relativa guarnizione, viti di chiusura in **acciaio inox AISI304**, filetto maschio - femmina, realizzate per facilitare l'introduzione, lo scorrimento e l'ispezione dei cavi.

### CFMA

90° elbow connecting box in cast aluminium with inspection cover, splash protector and relative gasket, **stainless steel AISI304** locking screws, male - female thread, made to allow the insertion, slipping and inspection of cables.

#### CFMA - Curva a 90° ispezionabile filetto maschio - femmina

Codice GAS	F Filetto GAS	B Passaggio utile mm	Codice ISO Metrico	F Filetto ISO Metrico	B Passaggio utile mm	Codice PG	F Filetto PG	B Passaggio utile mm	A mm	A1 mm	L mm	W mm	W1 mm	Confezione standard
CFMAG09	1/4"	8				CFMAP09PG09	9	9	10	13	56	45	18	20
CFMAG12	3/8"	11	CFMAM16	M16X1,5	11	CFMAP12PG11	11	11	10	13	57	50	18	20
CFMAG15	1/2"	16	CFMAM20	M20X1,5	11	CFMAP15PG13	13,5	15,5	12	12	68	55	22	10
						CFMAP15PG16	16	15,5	12	12	68	55	22	10
CFMAG20	3/4"	20	CFMAM25	M25X1,5	19	CFMAP20PG21	21	21	20	19	92	73	29	10
CFMAG25	1"	24	CFMAM32	M32X1,5	23,5	CFMAP25PG29	29	28	20	18	100	81,5	36	5
CFMAG30A	1" 1/4	32	CFMAM40	M40X1,5	32				20	20	96	96	36	5
CFMAG35	1" 1/2	39	CFMAM50	M50X1,5	39	CFMAP35PG36	36	40	20	20	110	110	36	5
CFMAG50	2"	50				CFMAP50PG48	48	50	23	22	128	128	45	2
REF. Part N. GAS	F GAS Thread	B Useful passage mm	REF. Part N. ISO Metric	F ISO Metric Thread	B Useful passage mm	REF. Part N. PG	F PG Thread	B Useful passage mm	A mm	A1 mm	L mm	W mm	W1 mm	Packing unit

#### CFMA - 90° Elbow with inspection cover male - female thread