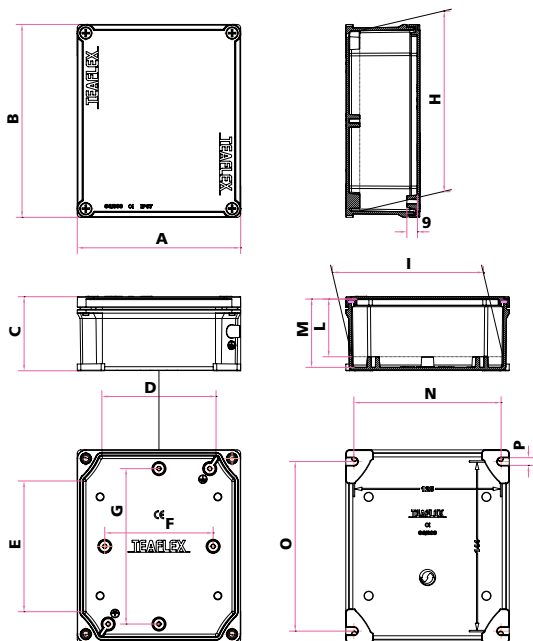


# SQB

## Cassette in alluminio pressofuso Die-cast aluminium alloy boxes



### Applicazione Application



Cassette rettangolari da forare, adatte per l'installazione e la connessione di apparecchiature elettriche ed elettroniche. Trovano impiego nell'installazione industriale, bordo macchina, automotive e tunnel.

Offrono un'elevata resistenza agli urti e alle vibrazioni.

Alto coefficiente di invecchiamento.

Fornite con viti aggiuntive per la connessione di terra sia nel corpo scatola che sul coperchio.

All'interno possono essere fissate guide DIN o piastre fornite come accessori che consentono il montaggio di morsettiere, portafusibili, interruttori, dispositivi di controllo elettronici, ecc.

Rectangular boxes to be drilled suitable for installation and the connection of electric and electronic appliances. Commonly used in the industry field, machine tools, automotive and tunnels.

High mechanical and vibration resistance.

High anti aging resistance.

Additional earthing screw supplied for the body and the cover.

Inside the box extra accessories as Din rails or metal plates can be fastened for mounting terminal blocks, circuit breakers, fuse holders, electronic control devices, etc.

### Materiale Material

In lega di alluminio pressofuso.

Guarnizioni antinvecchiamento già assemblate, grado di protezione IP66.

Temperatura d'esercizio - 40°C +125°C

Verniciatura a forno con polvere epossipoliestere.

Die cast aluminum alloy

Pre assembled anti aging sealing, rating IP66

Temperature range - 40°C +125°C

Oven painted with epoxy polyester powder.

### Colori Colors

Grigio RAL 9006

Grey RAL 9006

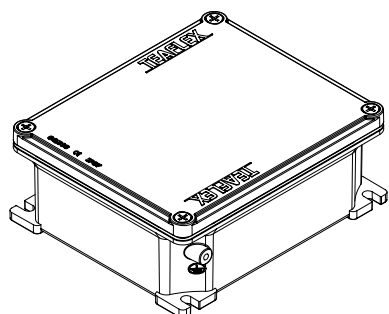
#### SQB - Cassette pressofuse in lega di alluminio

Codice	A mm	B mm	C mm	D mm	E mm	F mm	G mm	H mm	I mm	L mm	M mm	N mm	O mm	P mm	Confezione standard
SQB01	98,4	98,4	57,7	60	50	-	-	88,2	88,2	44	53	86	82	6	1
SQB02	113,6	138,6	59,8	72	86	-	108	128,2	103,2	46	55	100	120	6	1
SQB03	138,8	163,8	62,9	97	111	92	132	153,2	128,2	49	58	125	144	6,5	1
SQB04	166	185	81	118,5	126,5	124	122	173,2	154,2	67	76	149	168	6,5	1
SQB05	214,4	249,4	90,7	160,2	182,8	156	210	236,2	201,2	76	85	196	226	9	1
SQB06	256,8	305,8	120,1	192,1	224,4	201	240	292,2	243,2	105	114	236	275	9	1
SQB07	312,5	406,5	151	298	392	230	320	-	-	135,5	144	283	367	9	1

REF. Part N.	A mm	B mm	C mm	D mm	E mm	F mm	G mm	H mm	I mm	L mm	M mm	N mm	O mm	P mm	Packing unit
--------------	------	------	------	------	------	------	------	------	------	------	------	------	------	------	--------------

#### SQB - Die-cast aluminium alloy boxes



Grado di protezione: IP66

IP Rating: IP66

