

**Allgemeine Informationen**

- Wandlung von genormten Sinussignalen in Rechtecksignale bis zum Interpolationsfaktor 512
- Automatischer Offset- und Amplitudenabgleich
- Speicherung der Abgleichwerte im EEPROM

Einsatzgebiete

- Einsatz zusammen mit Drehimpulsgebern, die Sinussignale erzeugen z.B. GEL 295 KN
- Interpolation der Sinussignale vom MiniCoder GEL 2442 KN
- Interpolation von sinusförmigen Spannungen mit einer Amplitude von $1 V_{ss}$

Eingangssignale

- Zwei um 90 Grad versetzte Sinussignale und deren inverse Signale
- Signalpegel $500 mV_{ss}$ pro Spur = $1 V_{ss}$ als Differenzsignal
- Referenzsignal und inverses Referenzsignal (Option)

Ausgangssignale

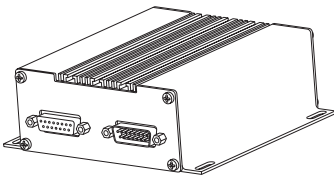
- Zwei um 90 Grad versetzte Rechtecksignale und deren inverse Signale
- Referenzimpuls (Option)
- Ausgabe wahlweise mit 5 V DC oder 10 ... 30 V DC Signalpegel

Aufbau

- EMV-festes Metallgehäuse schwarz, pulverbeschichtet
- 15-polige D-Subminiatur-Gerätesteckverbinder für Eingang und Ausgang
- 12-polige Rundsteckverbinder (Option)

Technische Daten

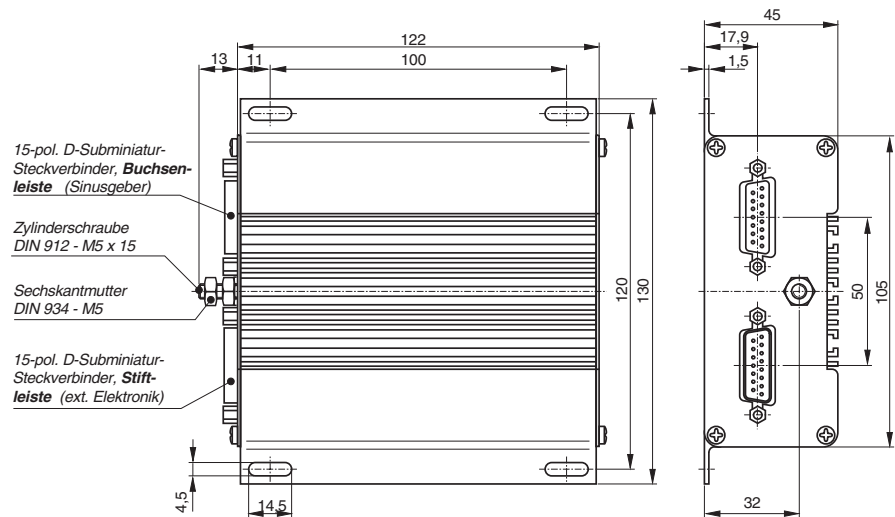
Versorgungsspannung	$U_B = 10 \dots 30 \text{ V DC (V, X und U), } U_B = 5 \text{ V} \pm 5\%(T)$
Leistungsaufnahme ohne Last	$\leq 2 \text{ W}$
Ausgangspegel T-, U-Signal (Option) Logikpegel TTL	Highpegel: $\geq 4,0 \text{ V}$ bei $I = 10 \text{ mA}$; $\geq 3,8 \text{ V}$ bei $I = 30 \text{ mA}$ Lowpegel: $\leq 0,9 \text{ V}$ bei $I = 10 \text{ mA}$; $\leq 1,0 \text{ V}$ bei $I = 30 \text{ mA}$
Ausgangspegel V-, X-Signal Logikpegel HTL	Highpegel: $\geq U_B - 1,9 \text{ V}$ bei $I = 10 \text{ mA}$; $\geq U_B - 2,8 \text{ V}$ bei $I = 30 \text{ mA}$ Lowpegel: $\leq 1,2 \text{ V}$ bei $I = 10 \text{ mA}$; $\leq 2,6 \text{ V}$ bei $I = 30 \text{ mA}$
Ausgangsspuren	zwei um 90° verschobene Rechtecksignale und deren inverse Signale, Option: Referenzsignal (N)
Ausgänge (U, UN, T, TN)	TTL-, RS 422- und RS 485-kompatibel
Ausgänge (V, VN, X, XN)	Gegentaktendstufe
Eingangsspuren (GEL 244 KN, GEL 245 KN,)	Sinus-/Cosinussignale und deren inverse Signale, Signalpegel 250 mV_s pro Spur 1 V_{ss} als Differenzsignal Option: Referenzsignal (N)
Ausgangsfrequenz $\leq 200 \text{ kHz}$	Eingangsfrequenz mal Multiplikator lieferbar mit Multiplikator: 1, 2, 4, 8, 10, 16, 20, 25, 32, 40, 50, 64, 80, 100, 125, 128, 200, 250, 256, 400, 500 oder 512
Eingangsfrequenz	0 ... 50 kHz
Genauigkeit kurzweilig (bezogen auf ein Zahnrad mit 256 Zähnen, Modul = 0,3)	0,0085°, Paarung Sensor / Geber nicht notwendig
Genauigkeit langweilig	Abhängig von der Genauigkeit der Maßverkörperung
max. zulässige Kabellänge zwischen Sensor und Interpolationselektronik	25 m bei $0,5 \text{ mm}^2$
Betriebstemperaturbereich	$-40^\circ\text{C} \dots 85^\circ\text{C}$
Schutzart	IP 40
Elektromagnetische Verträglichkeit	EN 61000-6-1 bis 4
Abschirmung	Schirm coaxial auf Steckergehäuse
Isolationsfestigkeit (EN 60439-1)	500 V
Vibrationsfestigkeit (EN 60068-2-6)	200 m/s^2
Schockfestigkeit (EN 60028-2-27)	200 m/s^2
Gehäuseausführung	Metallgehäuse
Farbgebung	RAL 9005, schwarz
Gewicht	ca. 0,5 kg
Anschlüsse	15-pol. D-Subminiaturstecker Buchse zum Sinusgeber 15-pol. D-Subminiaturstecker zur Steuerung 12-pol. Rundstecker als Option Erdanschluss Gewindestift M5
Signalmuster	<p>The diagram illustrates the signal patterns for different channels. On the left, it shows square wave signals for channels T, X, U and V. Channel V shows a pulse with width 'a' and a period 'b'. Below it, a reference signal 'F' is shown. On the right, it shows sinusoidal 'input signals' for Spur 1 and Spur 2, and a reference signal for Option N. The text below the diagram states: 'Der Flankenabstand F ist bei einer Ausgangsfrequenz von 200 kHz $> 0,6 \mu\text{s}$; $a = 360^\circ$, $b = 90^\circ$'.</p>



Maßbilder, Anschlussbelegungen

Standard: Anschlussbelegung, Maßbild

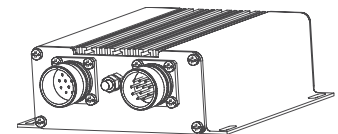
Buchsenleiste (Sinusgeber)	Stiftleiste (externe Elektronik)
1 0 V DC GND *)	0 V DC GND
2 +5 V DC *)	U _B (siehe Typenschlüssel)
3	
4	STORE
5	
6 N (Spur)	Spur 1
7 Spur 2	Spur 2
8 Spur 1	N (Spur)
9	
10	
11	
12	GND-STORE
13 N (Spur)	Spur 1
14 Spur 2	Spur 2
15 Spur 1	N (Spur)



Kabelschirm flächig auf das Steckergehäuse auflegen.

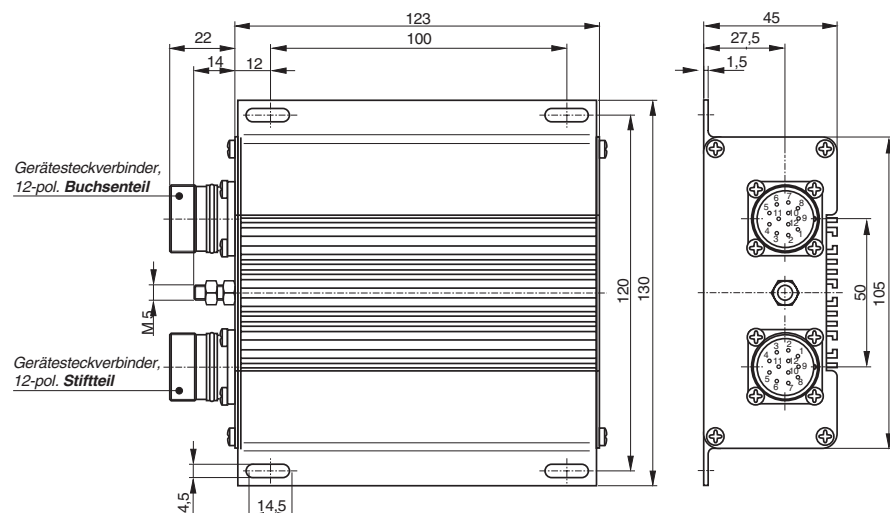
*) Versorgungsspannung für Sinusgeber.

Bei Kabellängen >10 m verwenden Sie bitte ein Kabel mit größerem Querschnitt, z. B. 60 m > 1,0 mm².



Option: Anschlussbelegung Rundstecker, Maßbild

Buchsenteil	Stiftteil
1 Spur 2	Spur 2
2	
3 N (Spur)	N (Spur)
4 N (Spur)	N (Spur)
5 Spur 1	Spur 1
6 Spur 1	Spur 1
7	
8 Spur 2	Spur 2
9 Abschirmung	Abschirmung
10 0 V DC GND *)	0 V DC GND
11	
12 + 5 V DC *)	U _B (siehe Typenschlüssel)



Kabelschirm flächig auf das Steckergehäuse auflegen.

*) Versorgungsspannung für Sinusgeber.

Typenschlüssel

GEL

214	---	---	-	Signalmuster Signalmuster und Versorgungsspannung (siehe Seite 2)
				Multiplikator 01 Interpolationsfaktor 1 02 Interpolationsfaktor 2 04 Interpolationsfaktor 4 08 Interpolationsfaktor 8 10 Interpolationsfaktor 10 16 Interpolationsfaktor 16 20 Interpolationsfaktor 20 25 Interpolationsfaktor 25 32 Interpolationsfaktor 32 40 Interpolationsfaktor 40 50 Interpolationsfaktor 50 64 Interpolationsfaktor 64 80 Interpolationsfaktor 80 AA Interpolationsfaktor 100 BB Interpolationsfaktor 125 CC Interpolationsfaktor 128 DD Interpolationsfaktor 200 EE Interpolationsfaktor 250 FF Interpolationsfaktor 256 GG Interpolationsfaktor 400 HH Interpolationsfaktor 500 KK Interpolationsfaktor 512
				Steckverbinder A Standard , 15-pol. D-Subminiaturverbinder B Option, 12-pol. Rundsteckverbinder