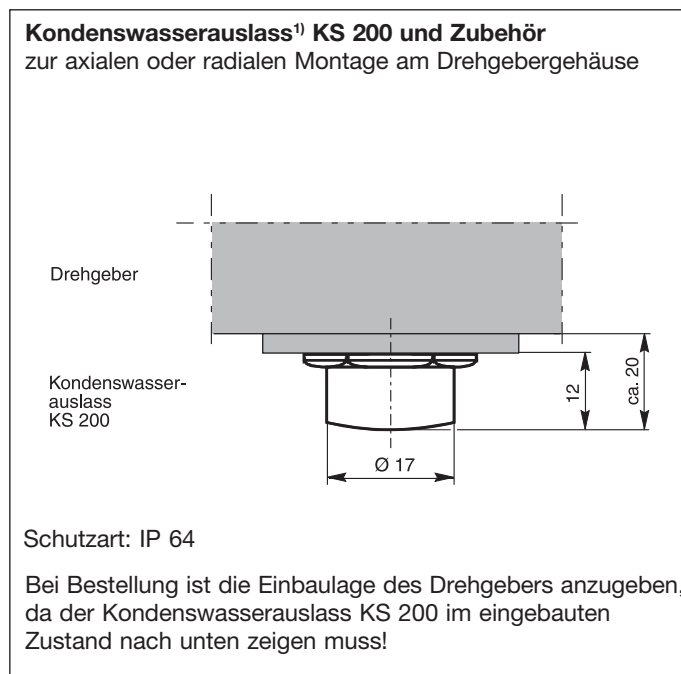
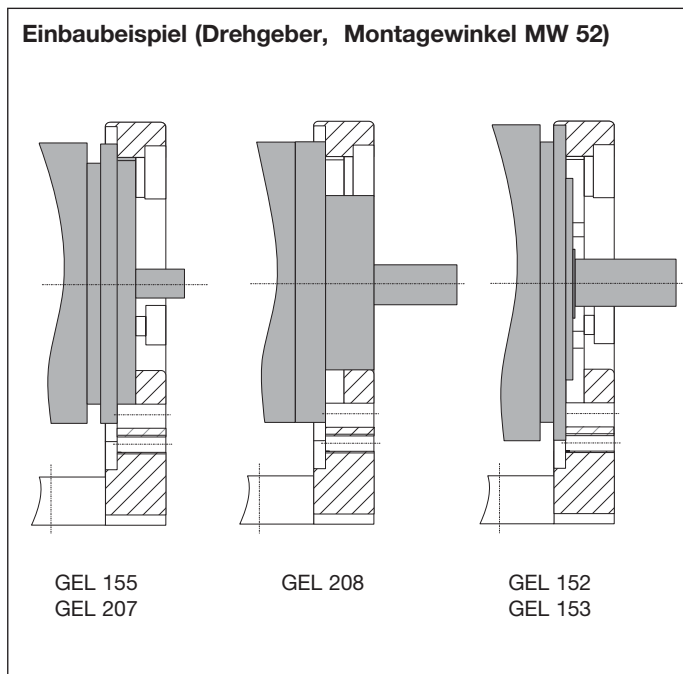
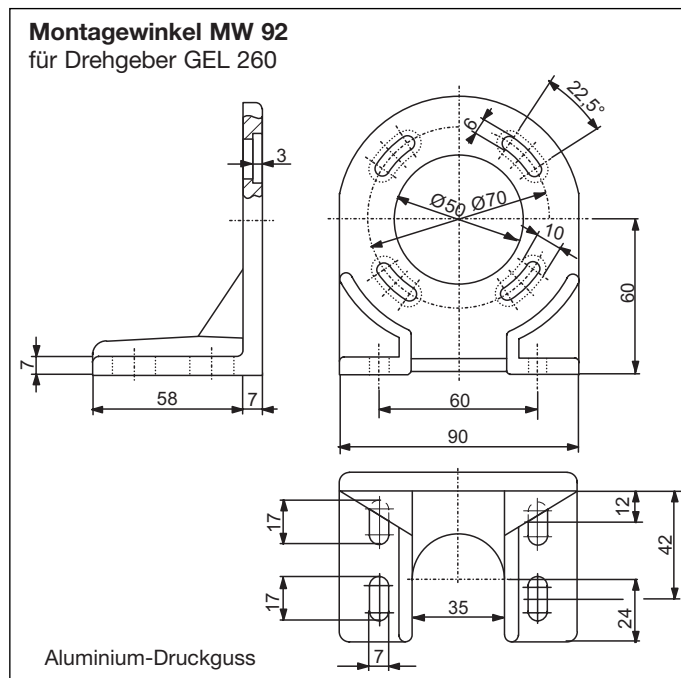
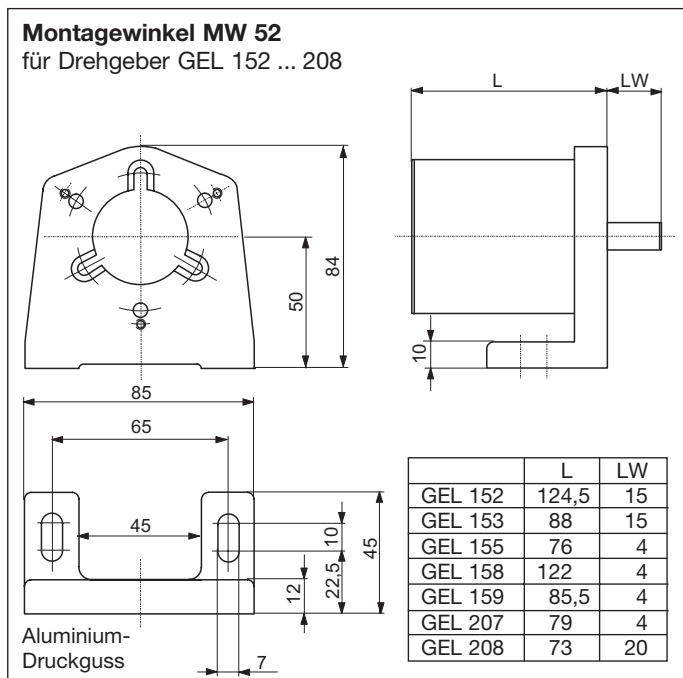


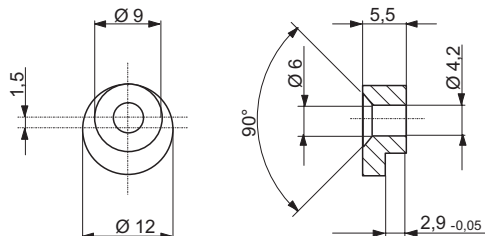
# Montagewinkel Einbau, Kondenswasserauslass



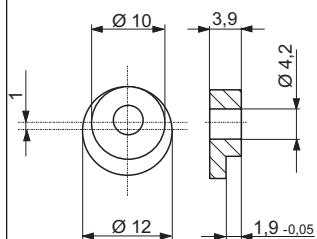
<sup>1)</sup> für alle Drehgeber GEL ... (ausser GEL 260 EEx)

# Klemmstücke, Montageflansch Messrad, Spannzange

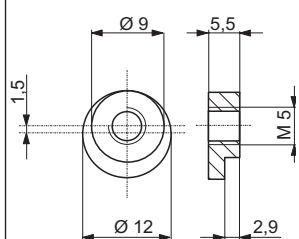
**Klemmstück KL 200**  
für GEL 207/155



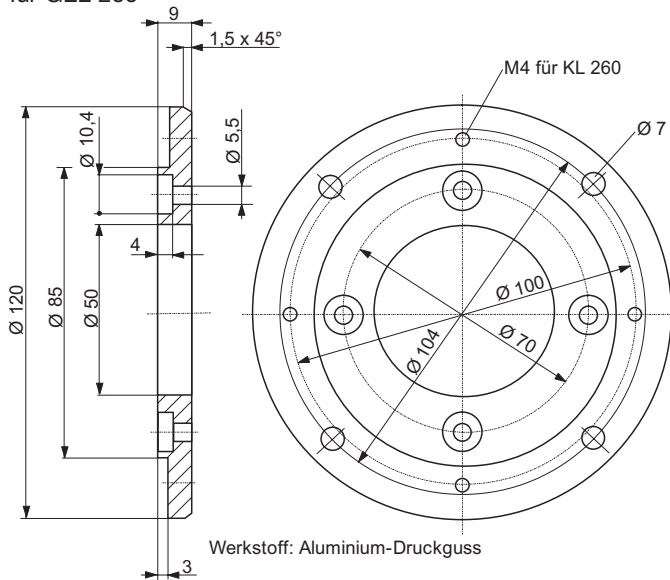
**Klemmstück KL 260**  
für GEL 152/153/260



**Klemmstück KL 150**  
für GEL 155

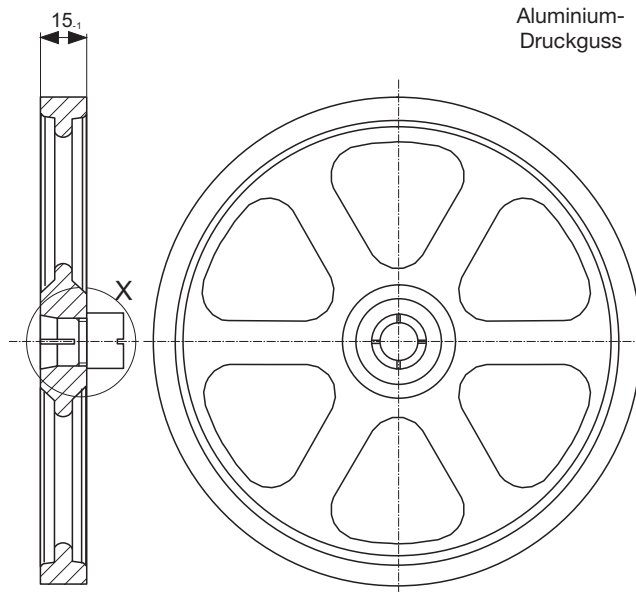


**Montageflansch MF 121**  
für GEL 260

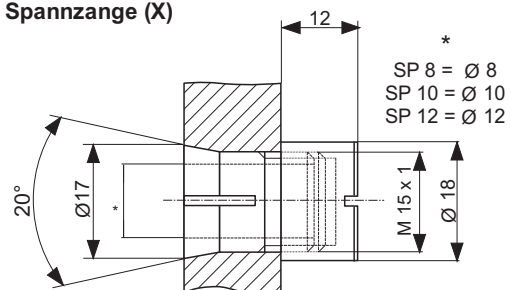


**Messrad MRM 500 / MRG 500**  
mit Spannzange

Aluminium-  
Druckguss



**Spannzange (X)**



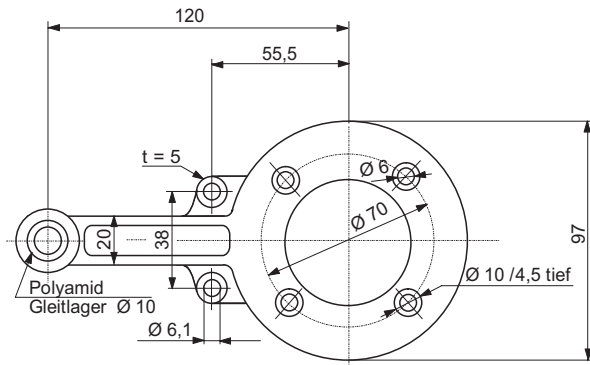
**MRM 500:** Umfang 500 mm ± 0,3 mm  
(Oberfläche harteloxiert, ca. 700 HV)

**MRG 500:** Umfang 500 mm ± 0,8 mm  
(Oberfläche gummibeschichtet Shore ca. 70)  
Beschichtung: Perbunan

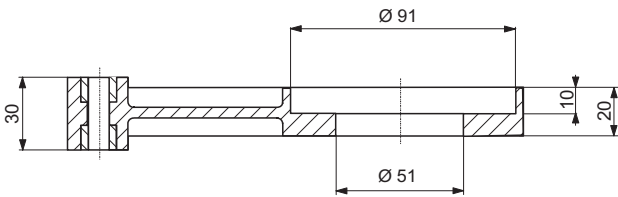
Betriebs-		
temperatur (Gummi)	-30° ... +120° C	ständig
	-40° ... +150° C	kurzzeitig



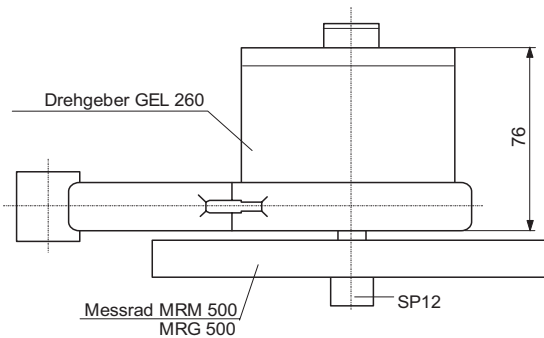
**Messarm MA 262**  
für Drehgeber GEL 260



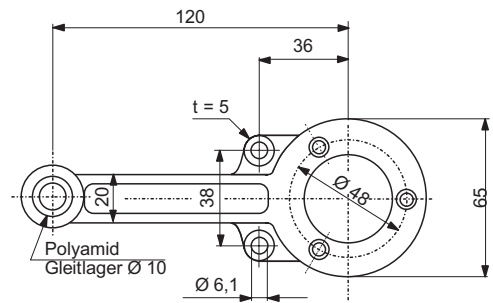
Aluminium-Druckguss



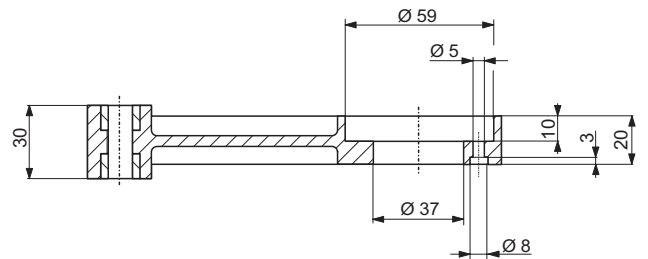
**Messarm MA 262**  
mit angebautem Drehgeber GEL 260  
und Messrad MR 500



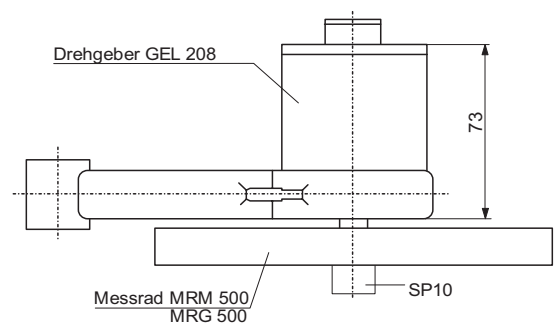
**Messarm MA 205**  
für Drehgeber GEL 208



Aluminium-Druckguss



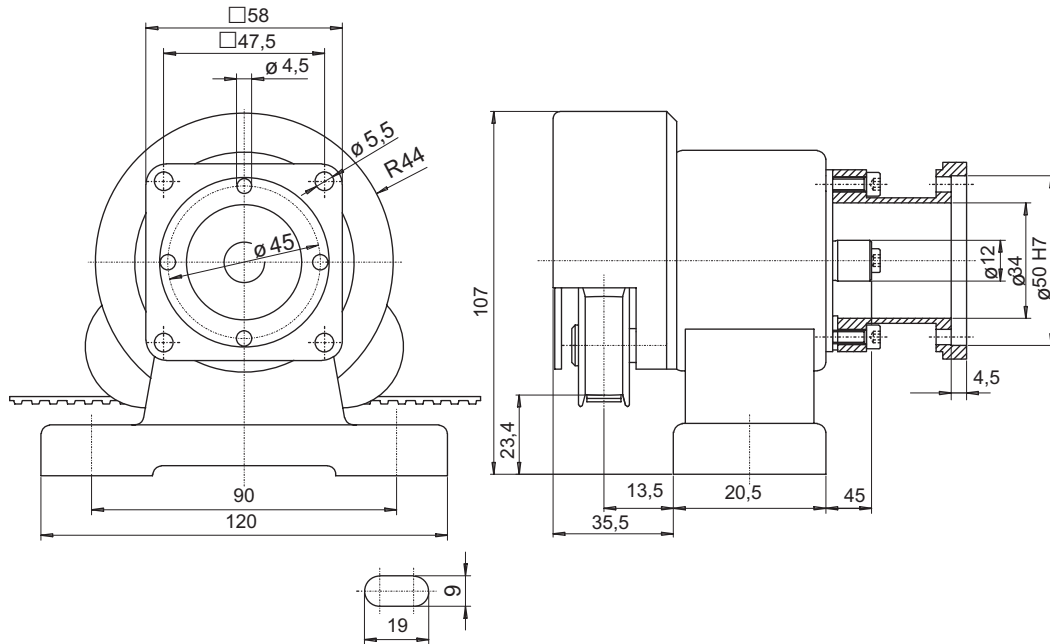
**Messarm MA 205**  
mit angebautem Drehgeber GEL 208  
und Messrad MR 500



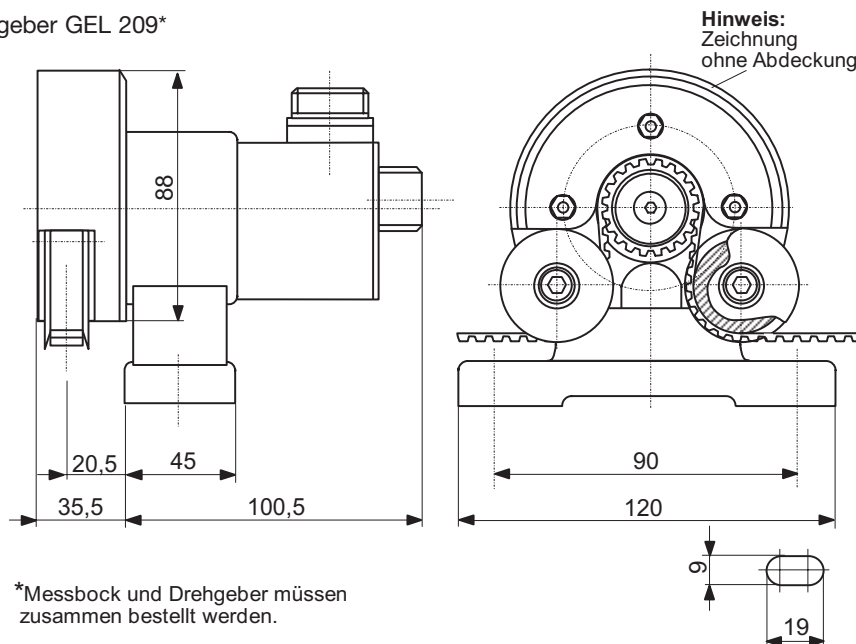


mit schlupffreiem Zahnriementrieb zur absoluten oder inkrementalen Erfassung großer Längen wie z. B. an Krananlagen.

## Messbock MB 150 (LB 150 und GEL 155/158)

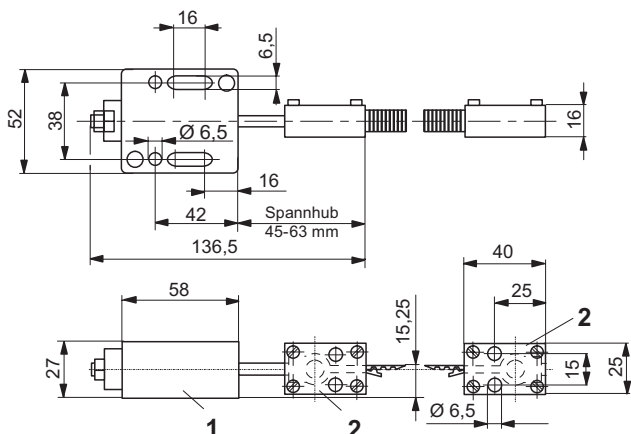


## Messbock MB 206\* mit montiertem Drehgeber GEL 209\*



\*Messbock und Drehgeber müssen zusammen bestellt werden.

## Spannelement SE 206 (1), Spannkopf SK 206 (2, Bausatz)



## Zahnriemen ZR 206

Abmessung : Breite 10 mm, Zahnteilung 5 mm  
 Aufbau : 10 Stahlcord-Zugträger, Durchmesser 0,32 mm, eingebettet in Polyurethan Elastomer  
 Techn. Daten : Betriebstemperatur - 10° C ... +80° C  
 kurzzeitig 120° C  
 Bruchlast 1200 N  
 max. zulässige Seilzugbelastung 300 N bei 4 % elastischer Dehnung

Metergewicht: 0,022 kg

Messgenauigkeit\* : typ.  $\pm 0,3$  mm/m bei 60 N

Zahnriemenspannung

Durch Verändern der Zahnriemenspannung kann die Messgenauigkeit deutlich gesteigert werden. Das Dehnverhalten ist streng linear. Der Dehnungskoeffizient beträgt ca. 0,01 mm / (1 m · 1 N).

Vorteile : Beständig gegen Feuchte, Benzin, Öl, Fette, UV-Strahlen, Ozon usw. Stahlcord als Zugträger:

Längen konstant, kein Nachdehnen

(Zahnriemen für -30° C auf Anfrage)



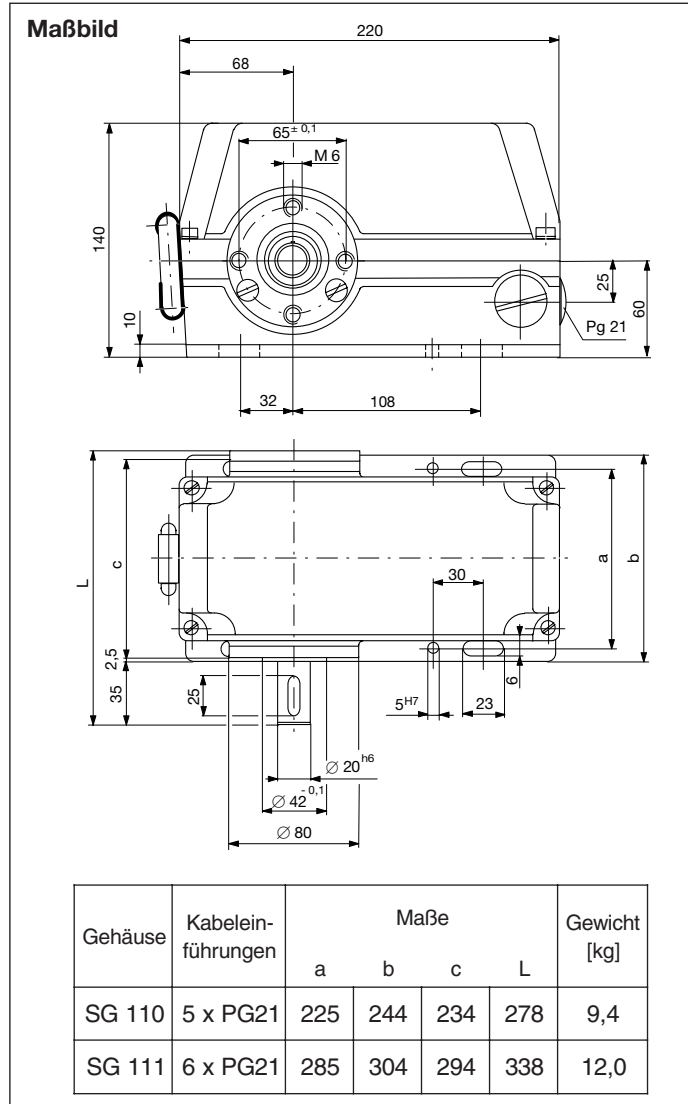
## Schutzgehäuse SG 110/111

Dieses Gehäuse schützt den Drehgeber GEL 207/260 oder Winkelkodierer GEL 152/153 gegen hohe mechanische Beanspruchung und Umwelteinflüsse.

### Achtung:

Die Welle des Drehgebers GEL 207 muß  $\varnothing 12$  mm betragen.

- Material: Leichtmetall, seewasserfest
- Schutzart IP 65
- Dichtungen öl- und benzinfest
- Farbe: Hammerschlag grün, RAL 6011



## Typenschlüssel SG 150

		<b>Flanschausführung</b>	
	<b>1</b>	rund, Welle 16 mm	
	<b>2</b>	rund, Welle 10 mm	
	<b>3</b>	eckig, Welle 16 mm	
	<b>4</b>	eckig, Welle 10 mm	
		<b>Gehäuseausführung</b>	
	<b>1</b>	(Gehäuselänge $l = 230$ mm) Ausführung ohne Zwischenstecker für Winkelkodierer mit direktem Kabelausgang und mechanischer Nullpunktverstellung	
	<b>2</b>	(Gehäuselänge $l = 230$ mm) Ausführung mit Zwischenstecker für Winkelkodierer mit paralleler Schnittstelle und mechanischer Nullpunktverstellung	
	<b>3</b>	(Gehäuselänge $l = 200$ mm) Ausführung mit Zwischenstecker für Winkelkodierer mit SSI-Schnittstelle ohne mechanischer Nullpunktverstellung	
	<b>4</b>	(Gehäuselänge $l = 230$ mm) Ausführung mit Zwischenstecker für Winkelkodierer mit paralleler Schnittstelle ohne mechanischer Nullpunktverstellung	
<b>SG 150</b>	-	-	-

## Schutzgehäuse SG 150/208

### SG 150 für Winkelkodierer

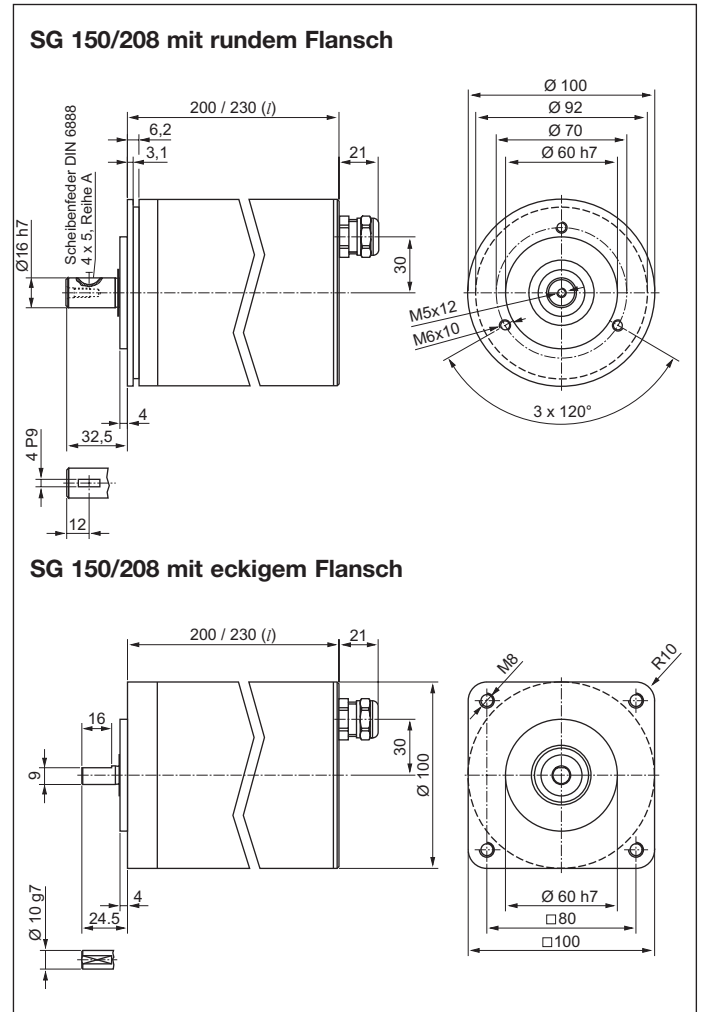
- GEL 152/153 Single- oder Multiturn mit parallelem oder SSI-Ausgang (siehe Technische Information Absolute Drehgeber, Winkelkodierer GEL 15X, SSI oder parallele Schnittstelle)
- GEL 152 F zur Fernprogrammierung über PC (siehe Technische Information Absolute Drehgeber, Winkelkodierer GEL 15X, programmierbar über PC)

### SG 208 für inkrementale Drehgeber

- GEL 208 (siehe Technische Information Inkrementale Drehgeber GEL 207 ... 219)

Material: Aluminium eloxiert, Wandstärke 5 mm

Schutzart: IP 68



## Typenschlüssel SG 208

		<b>Flanschausführung</b>	
	<b>1</b>	rund, Welle 16 mm	
	<b>2</b>	rund, Welle 10 mm	
	<b>3</b>	eckig, Welle 16 mm	
	<b>4</b>	eckig, Welle 10 mm	
		<b>Ausgang</b> (Gehäuselänge $l = 200$ mm)	
	<b>1</b>	axialer Kabelausgang	
	<b>2</b>	axialer Steckeranschluss 6- bzw. 12-polig	
<b>SG 208</b>	-	-	-

Technische Änderungen und Druckfehler vorbehalten.  
Die aktuellste Version finden Sie im Internet unter [www.lenord.de](http://www.lenord.de).